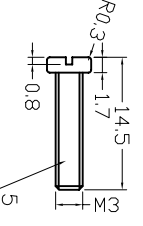
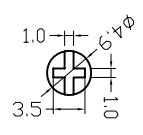
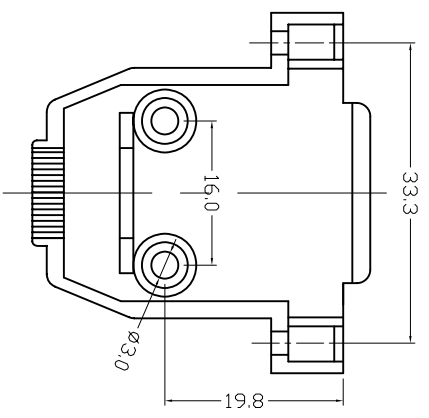
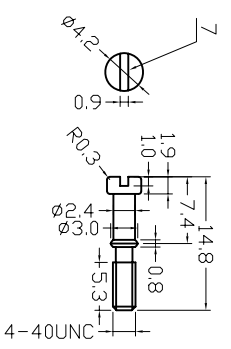
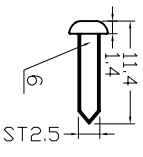
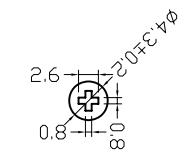
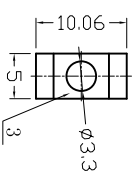
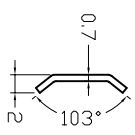
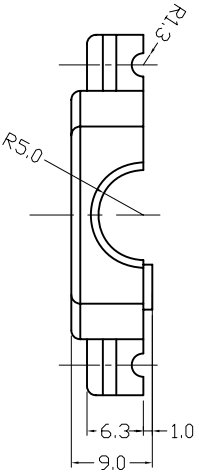
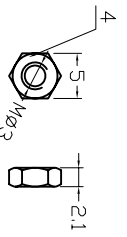
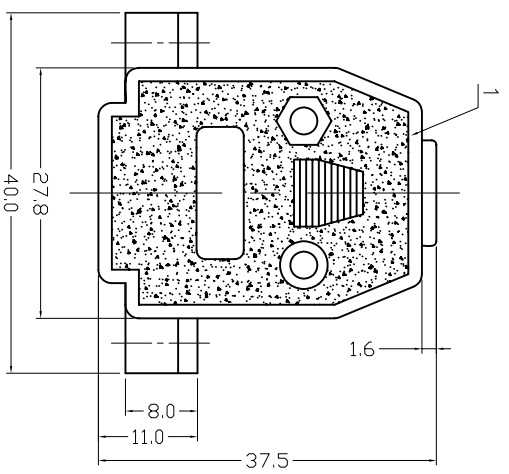
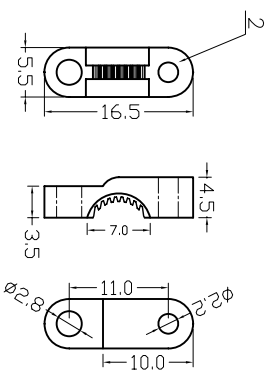


序号/Rev.No.	名称/Title	文件编号/File No.
1	158-15P塑件	QJ/XYT-11198
2	158小塑卡	QJ/XYT-11237
3	158垫片	QJ/XYT-11204
4	158螺帽	QJ/XYT-11205
5	158外壳紧固螺丝	QJ/XYT-11206
6	158塑卡紧固螺丝	QJ/XYT-11244
7	158螺丝(短)	QJ/XYT-11209



序号/Rev.No. 更改记录/Revision note 签名/Signature 日期/Date

设计/Designed by 绘图/Drawing by 审核/Checked by 批准/Approved by

图名/Title 文件编号/File No. 158-15P (塑料) 产品图 QJ/XYT-12165 页序/Sheet

新莱亚电子 XINLAIYA ELECTRONIC CO., LTD

备注/Remark 单位/Unit: mm

未注公差
General Tolerance

X	±0.2	X	±0.2
.X	±0.1	.X	±0.1
.XX	±0.05	.X	±0.5°
.XXX	±0.01	.XX	±0.1°